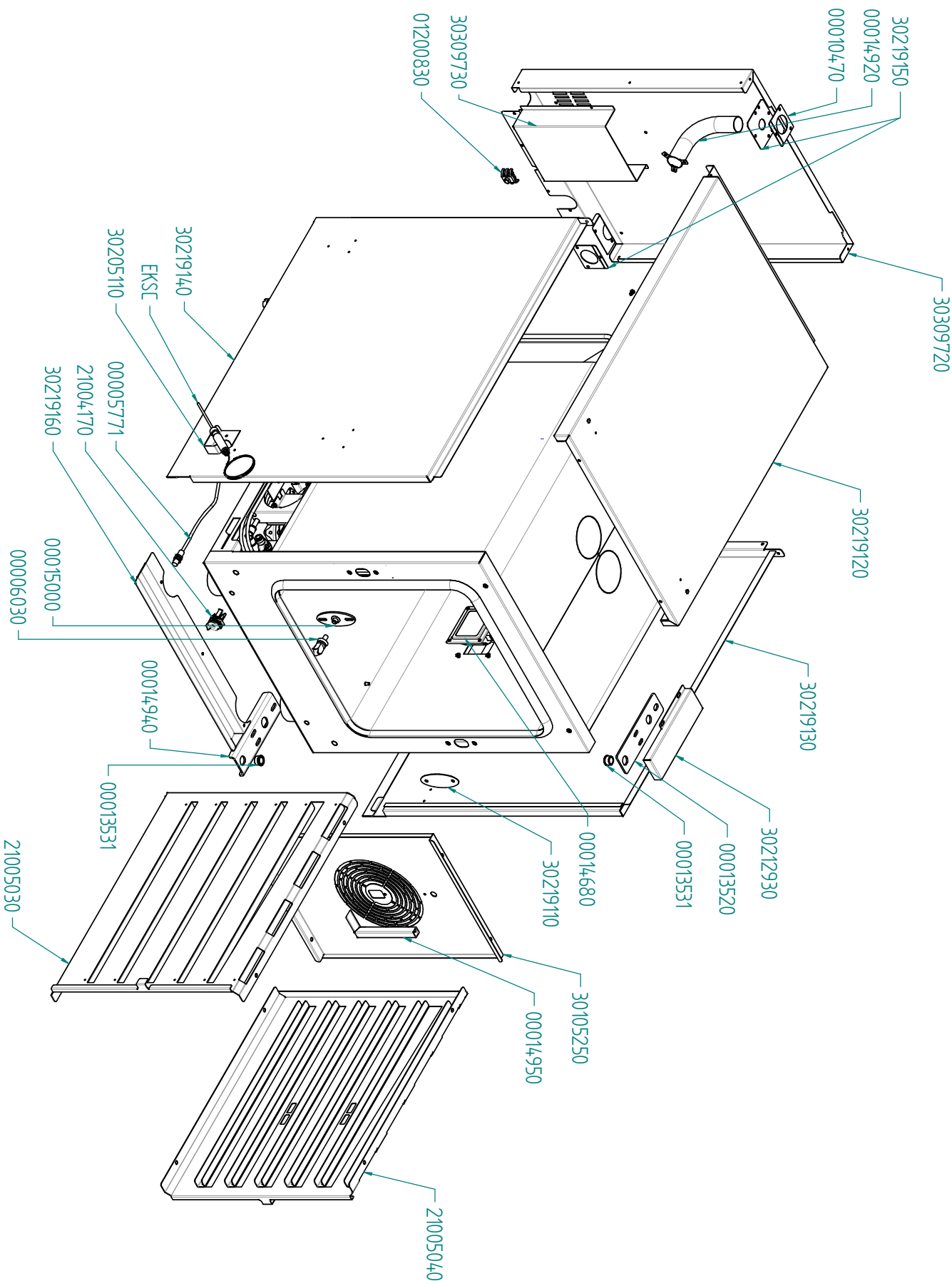




tipo documento: ESPLOSO - EXPLODED VIEW - VUE ECLATEE - EXPLOSIONSPLAN - EXPLOSIONADO - VISTA EXPLODIDA	cod. identificazione X:\Sgq\PRODOTTI\Fam. 1 - FORNIFORNO ELETTRICO\Eka\ESPLOSI - Forno Elettrico 40 60 90 - LEka\Exploded view EKF611CTC rev.0
titolo documento/identificazione: EKF 611 CTC	data 13/09/16
revisione: Prima emissione - Rev. 0	pag. 1/4

Preparazione: G.C. (DT) Verifica: S.A. (DB3) Approvazione: M.G. (RUT)



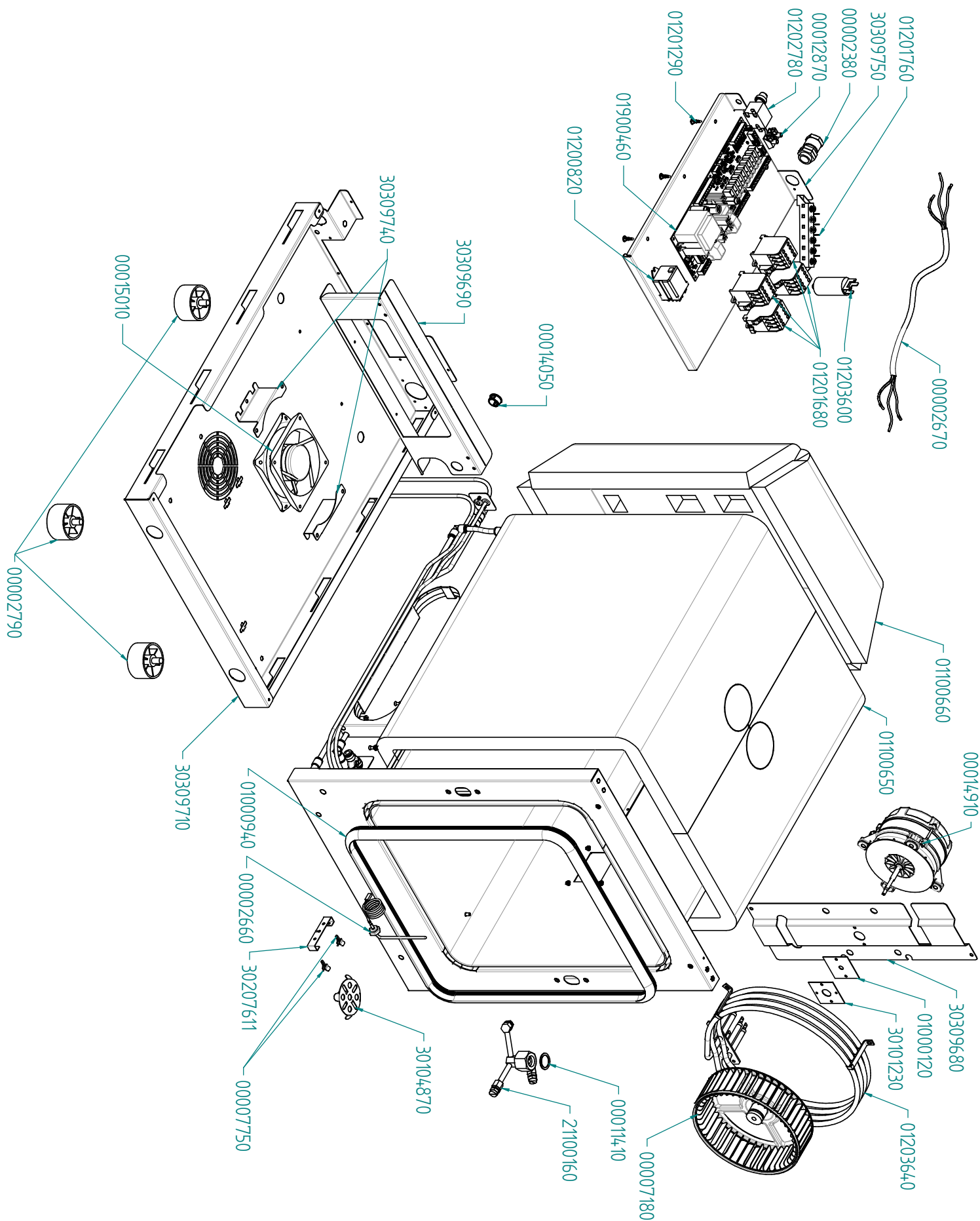


tipo documento: ESPLOSO - EXPLODED VIEW - VUE ECLATEE - EXPLOSIONSPLAN - EXPLOSIONADO - VISTA EXPLODIDA	cod. identificazione X:\Sga\PRODOTTI\Fam. 1 - FORNIFORNO ELETTRICO\Eka\ESPLOSI - Forno Elettrico 40 60 90 - LEka\Exploded view EKF611 CTC rev.0
titolo documento/identificazione: EKF 611 CTC	data 13/09/16
revisione: Prima emissione - Rev. 0	pag. 2/4

Preparazione: G.C. (DT)

Verifica: S.A. (DB3)

Approvazione: M.G. (RUT)



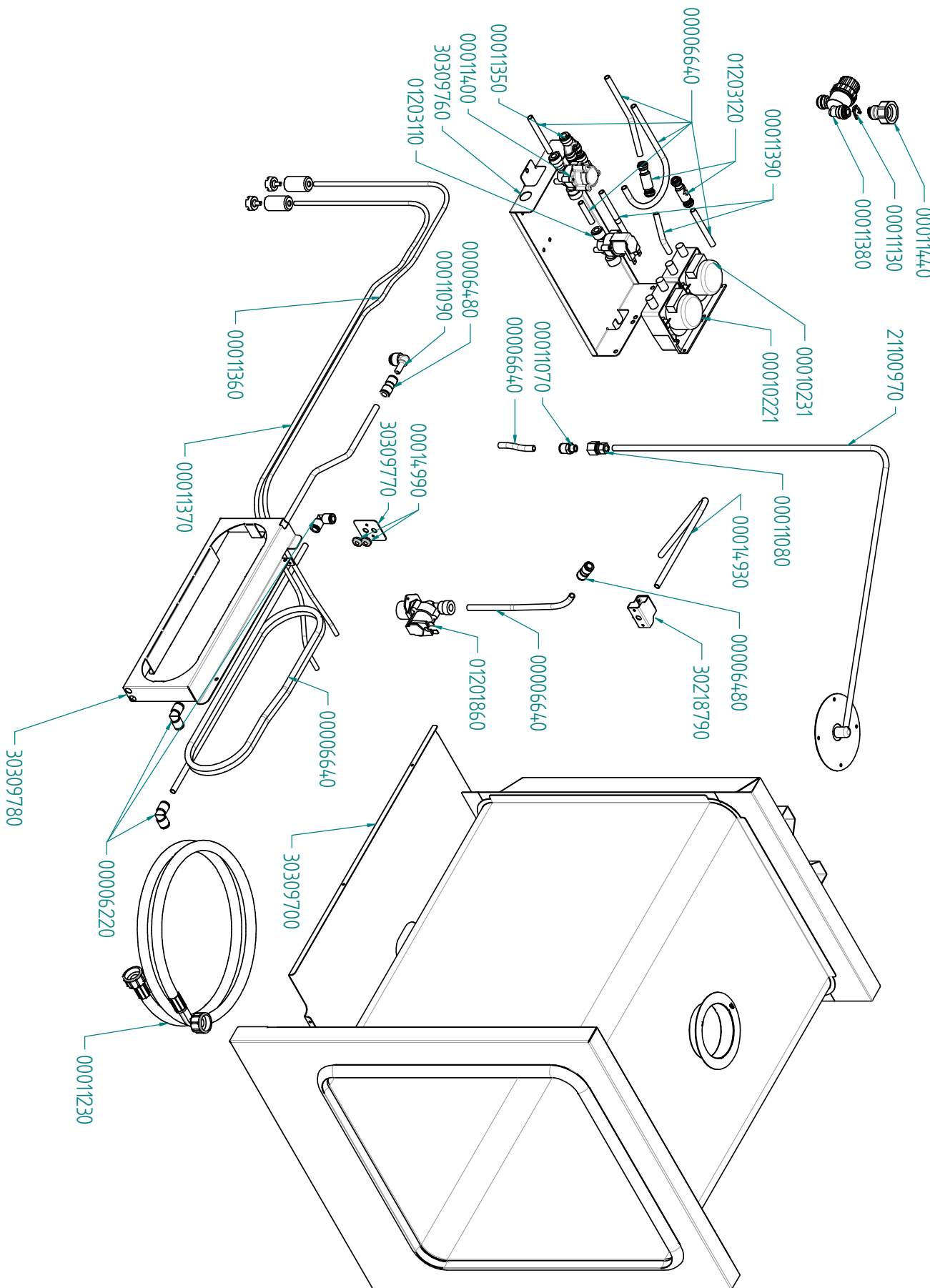


tipo documento: ESPLOSO - EXPLODED VIEW - VUE ECLATEE - EXPLOSIONSPLAN - EXPLOSIONADO - VISTA EXPLODIDA	cod. identificazione X:\Sga\PRODOTTI\Fam. 1 - FORNIFORNO ELETTRICO\Eka\ESPLOSI - Forno Elettrico 40 60 90 - LEka\Exploded view EKF611CTC rev.0
titolo documento/identificazione: EKF 611 CTC	data 13/09/16
revisione: Prima emissione - Rev. 0	pag. 3/4

Preparazione: G.C. (DT)

Verifica: S.A. (DB3)

Approvazione: M.G. (RUT)





tipo documento: ESPLOSO - EXPLODED VIEW - VUE ECLATEE - EXPLOSIONSPPLAN - EXPLOSIONADO - VISTA EXPLODIDA	cod. identificazione X:\Sgq\PRODOTTI\Fam. 1 - FORNIFORNO ELETTRICO\Eka\ESPLOSI - Forno Elettrico 40 60 90 - LEka\Exploded view EKF611CTC rev.0
titolo documento/identificazione: EKF 611 CTC	data 13/09/16
revisione: Prima emissione - Rev. 0	pag. 4/4

Preparazione: G.C. (DT)	Verifica: S.A. (DB3)	Approvazione: M.G. (RUT)
-------------------------	----------------------	--------------------------

